

IGluxe series

Modelo | *Model* | *Modèle*

IG -65 PLUS



lámparas | *lamps* | *lampes*



La serie **IGlux** ha sido diseñada utilizando LEDs de última generación que mejoran las prestaciones en el campo quirúrgico aportando un mayor rendimiento cromático (CRI) y reduciendo la emisión de calor.

IGlux series has been designed to improve performance in the surgical field by using the latest LEDs generation that offers a higher colour rendering (CRI) and minimizes heat emissions.

La série **IGlux** a été conçue en utilisant des LED de dernière génération qui améliorent les prestations dans le domaine chirurgical, en apportant un meilleur rendement chromatique et en réduisant l'émission de chaleur.

Cúpula compacta de formas suaves que permite una fácil limpieza.

Compact design with smooth edges, that makes it easy to clean.

Coupole compacte aux formes douces qui facilite le nettoyage.



Regulación de la intensidad lumínica mediante teclado táctil.

Light intensity adjustment through the touch panel control in the front of the lamp.

Réglage de l'intensité lumineuse par pavé tactile.

De From
20.000 lux
A To À
65.000 lux
LED



Mango extraíble y esterilizable.

Removable and sterilizable handle.

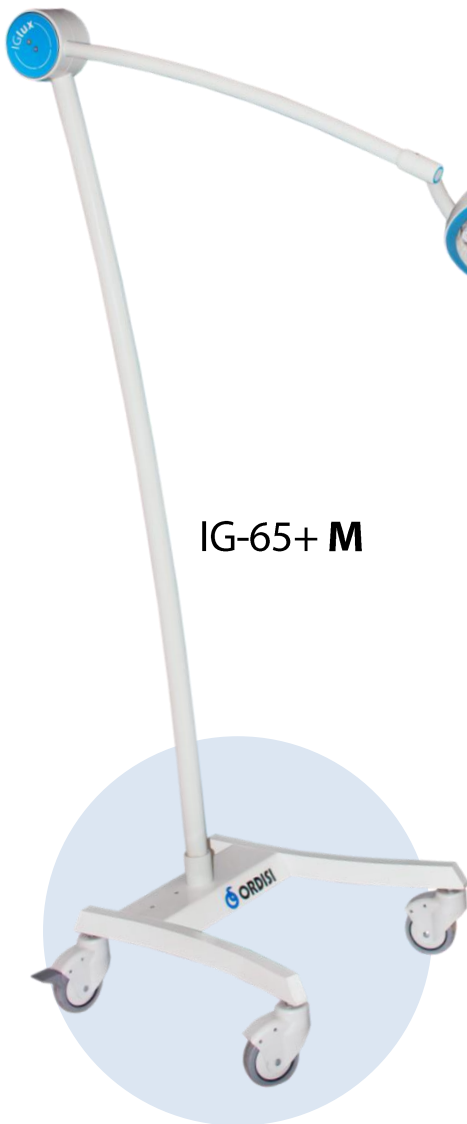
Manche amovible et stérilisable.

Temperatura de color ajustable a:
Colour temperature adjustable to:
Température de couleur réglable à :

3.500°K
4.000°K
4.500°K

MODELOS | *MODELS* | MODÈLES

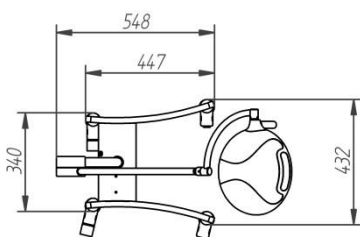
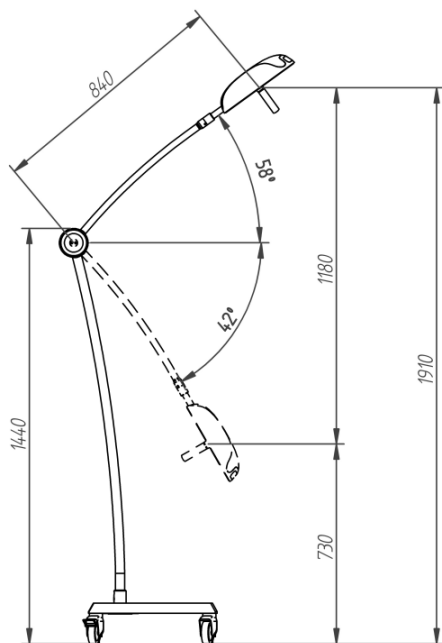
- IG- 65+ **C** : Lámpara de techo | *Ceiling mounted lamp* | Lampe de plafond
- IG- 65+ **DC** : Lámpara de techo con doble brazo | *Ceiling mounted lamp with double arm*
Lampe de plafond et double bras.
- IG- 65+ **M** : Lámpara rodable | *Mobile lamp* | Lampe à roulettes
- IG- 65+ **MB** : Lámpara rodable con equipo de emergencia | *Mobile lamp with battery*
Lampe à roulettes avec batterie.
- IG- 65+ **W** : Lámpara con soporte para pared | *Wall mounted lamp* | Lampe murale



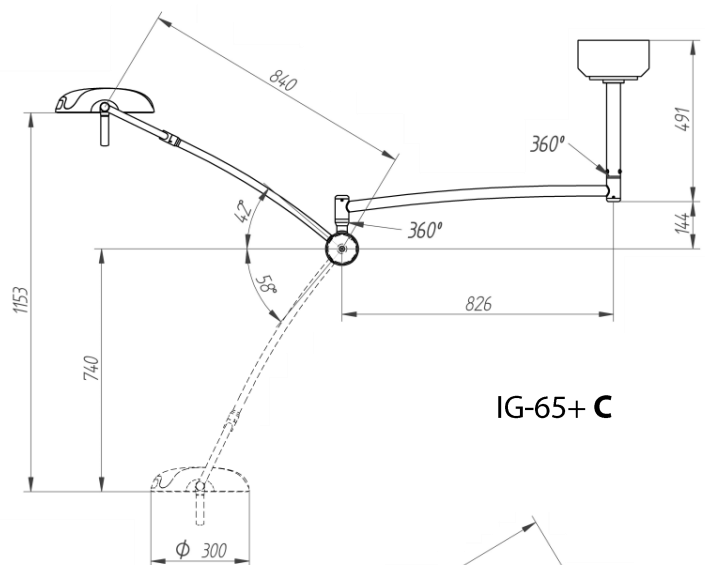
Intensidad lumínica <i>Light intensity</i> Intensité lumineuse	65.000 lux
Temperatura de color <i>Colour temperature</i> Température de couleur	3.500K - 4.000K - 4.500K
CRI (Ra)	> 95
Profundidad de campo (20%E _c) <i>Depth of field</i> Profondeur de champ	(L ₁ + L ₂) 170 cm (80+90)
Diámetro de campo <i>Light field diameter</i> Diamètre de champ	d₅₀ Ø 15 cm d₁₀ Ø 29 cm
Fuente de luz <i>Light source</i> Source lumineuse	LED

Vida Leds <i>Average Led lifetime</i> Vie des Leds	> 60.000 h
Diámetro de la cúpula <i>Diameter of the lamp head</i> Diamètre de la coupole	Ø 300 mm
Potencia <i>Power consumption</i> Puissance	28 W
Voltaje <i>Supply voltage</i> Tension	100 - 240 V 47-63 Hz
Mango esterilizable <i>Sterilisable handle</i> Manche stérilisable	Si / Yes / Oui
Regulación de intensidad <i>Light intensity adjustment</i> Réglage d'intensité lumineuse	Si / Yes / Oui

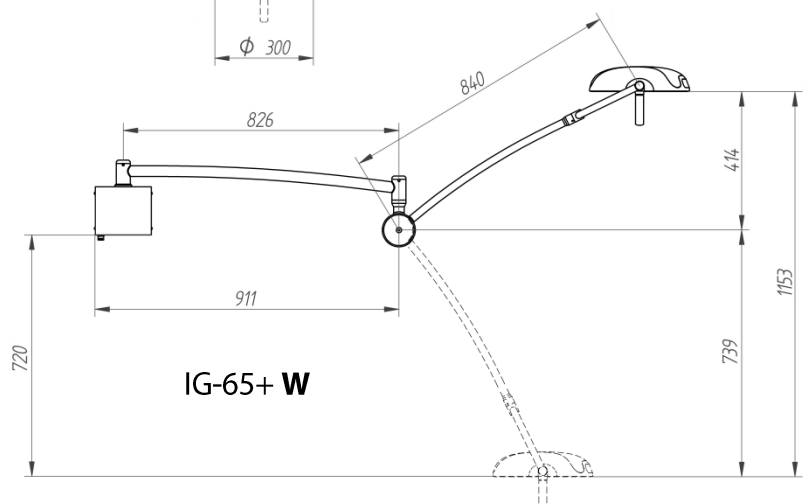
MEDIDAS | *DIMENSIONS* | DIMENSIONS



IG-65+ M



IG-65+ C



IG-65+ W



ORDISI

Tecnología 2, nave 7.
08780 Pallejá, Barcelona
SPAIN

Telf. +34 933 340 112
export@ordisi.com
www.ordisi.com

